

日液協第25～93号

平成26年3月4日

会員各位

日本液化石油ガス協議会

東日本大震災追悼式の当日における弔意表明について（お願い）

拝啓 時下ますますご清祥のこととお慶び申し上げます。

平素は当協議会の業務につき、多大なるご支援、ご協力を賜り厚く御礼申し上げます。

標記につきまして、経産省より別添のとおり閣議了解を受け、3月11日（火）の一定時刻（14：46）の黙禱並びに弔旗掲揚の協力方の依頼がありました。

つきましては、会員各位におかれましては、営業所及び従業員等に対して、ご協力方をご周知くださいますようお願いいたします。

敬 具

（発信手段：Eメール）

（担当：飯田・岩田）

別添

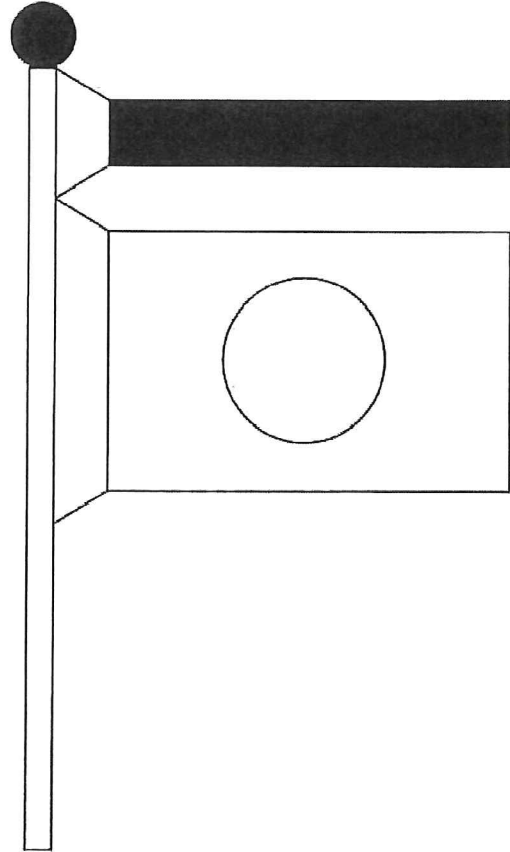
東日本大震災三周年追悼式の当日における弔意表明について

〔平成 26 年 2 月 25 日〕
閣 議 了 解

東日本大震災三周年追悼式の当日（3月11日）には、哀悼の意を表するため、次のとおり措置するものとする。

- 1 各府省においては、弔旗を掲揚するとともに、各公署、学校、会社その他一般においても同様の措置を採るよう協力方を要望すること。
- 2 国民各位に対して、本追悼式中の一定時刻（午後2時46分）に黙とうを捧げるよう協力方を要望すること。

参 考



蔽 大 大 喪 中 大 喪 中 之 國 旗 掲 揚 方 之 件
 ヒ 且 中 國 旗 ヲ 掲 揚 ス ル ト キ 大 正 元 年 七 月 三 十 日
 旗 竿 ノ 上 部 ニ 黒 布 ヲ 附 ス ヘ シ 其 ノ 圖 式 左 ノ 如 シ
 閣 令 第 七 一 三 号 之 ヲ